

Einbau- und Bedienungsanleitung

Rolotron comfort plus

Artikel Nr. 9605

Artikel Nr. 9645, (Minigurtband)



VBD 345-2 (02.00)





Sehr geehrte Kundin, sehr geehrter Kunde...



...mit dem Kauf des Rolladenantriebes Rollotron comfort plus haben Sie sich für ein Qualitätsprodukt aus dem Hause Rademacher entschieden.

Wir danken Ihnen für Ihr Vertrauen.

Auf der Rückseite dieses Blattes stellen wir Ihnen Ihren neuen Rollotron comfort plus (im folgenden Rollotron) vor.

Diese Anleitung...

...beschreibt Ihnen den Einbau und die Bedienung Ihres Rollotron comfort plus.



Bitte lesen Sie diese Anleitung vollständig durch. Beachten Sie alle Sicherheitshinweise, bevor Sie mit den Arbeiten beginnen.

Bitte bewahren Sie diese Anleitung auf.

Bei Schäden, die durch Nichtbeachtung dieser Anleitung und der Sicherheitshinweise entstehen, erlischt die Garantie. Für Folgeschäden, die daraus resultieren, übernehmen wir keine Haftung.

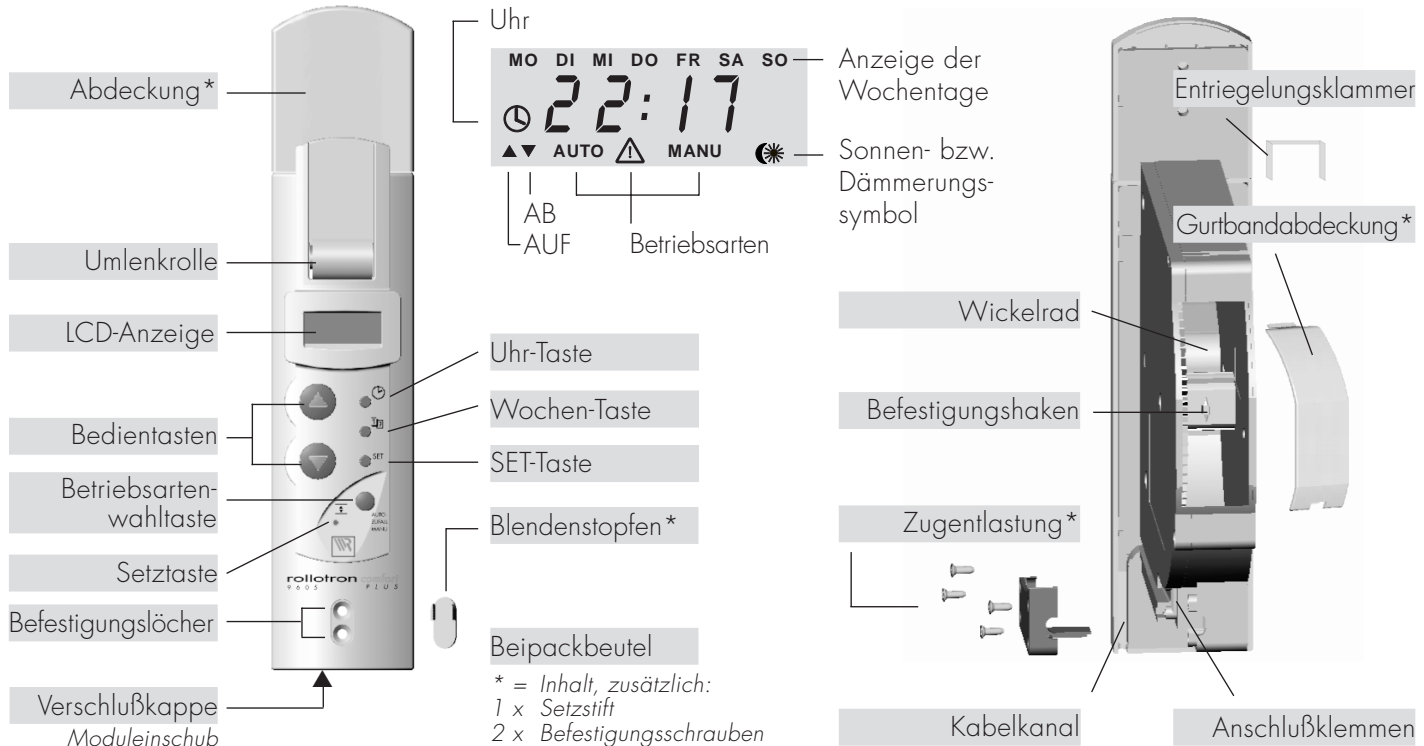
CE-Zeichen und Konformität

Der Rolladenantrieb Rollotron comfort plus (Art.-Nr. 9605/9645) erfüllt die Anforderungen der geltenden europäischen und nationalen Richtlinien.

Die Konformität wurde nachgewiesen, die entsprechenden Erklärungen und Unterlagen sind beim Hersteller hinterlegt.



Lernen Sie Ihren neuen Rollotron kennen/**Gesamtansicht**





Inhaltsverzeichnis



Lernen Sie Ihren neuen Rollotron kennen

Gesamtansicht/Bedienelemente 3



Wichtige Hinweise zu Ihrer Sicherheit

Zeichenerklärung/Richtige Verwendung 5
Allgemeine Sicherheitshinweise 6



Vor dem Einbau

Werkzeuge/Alten Gurtwickler ausbauen 7
Gurtband vorbereiten 7



Elektrischer Anschluß

Sicherheitshinweise/Elektrischer Anschluß 8



Den Rollotron einbauen

Gurtband befestigen/sichern 9
Den Rollotron einbauen 10



Funktionsbeschreibung

Kurzbeschreibung der Funktionen 11



Rollotron Betrieb nehmen 12



Endanschläge einstellen

Oberen/unteren Endanschlag einstellen 13



Den Rollotron bedienen

Handbetrieb 14



Zeitautomatik einstellen

Aktuelle Uhrzeit einstellen 15

Standardprogramm

Allgemeine Öffnungszeit 16
Allgemeine Schließzeit 16



Zeitautomatik einstellen

Wochenprogramm

Eingabemodus aktivieren 17
Aktuellen Tag einstellen 17
Einstellen der Tagesschaltzeiten 18
Zusätzliche Wochenschaltzeiten 20
Eingabemodus verlassen 20
Wechsel zum Standardprogramm 21
Alle Einstellungen löschen (Reset) 22



Den Rollotron ausbauen

Den Rollotron ausbauen 23
Gurtband entfernen bei Totalausfall 24



Pflege/ Was tun, wenn...? ... 25



Technische Daten 28

Zubehör 30
Garantie 32



Wichtige Hinweise zu Ihrer Sicherheit



Zeichenerklärung



Hier geht es um Ihre Sicherheit. Beachten und befolgen Sie bitte alle so gekennzeichneten Hinweise.



Lebensgefahr durch Stromschlag. Dieses Zeichen weist Sie auf Gefahren bei Arbeiten an elektrischen Anschlüssen, Bauteilen etc. hin. Es fordert Sicherheitsmaßnahmen zum Schutz von Gesundheit und Leben der betroffenen Person.

HINWEIS/WICHTIG

Wichtige Hinweise für die einwandfreie Funktion.

Richtige Verwendung des Rollotron

Verwenden Sie den Rollotron nur zum Heben und Senken von Rolläden mit Gurtband.

Einsatzbedingungen

- ◆ Betreiben Sie den Rollotron nur in trockenen Räumen.
- ◆ Am Einbauort muß eine 230 V-Steckdose oder eine festverlegte Anschlußleitung mit bauseitiger Freischaltvorrichtung (Sicherung) vorhanden sein.
- ◆ Der Rolladen muß sich leichtgängig heben und senken lassen. Er darf nicht klemmen.
- ◆ Die Auflagefläche für den Rollotron muß eben sein.

Zulässige Rolladen-Gurtbreiten

Artikel Nr. 9605
Standardgurtband 23 mm

Gurtstärke	max. Gurtlänge
1,3 mm	12 m
1,0 mm	15 m

Artikel Nr. 9645
Minigurtband 15 mm

Gurtstärke	max. Gurtlänge
1,0 mm	15 m

WICHTIG

Verwenden Sie nur Gurtbänder in den zulässigen Längen. Werden längere Gurtbänder eingezogen, kann das zur Beschädigung des Rollotron führen.



Wichtige Hinweise zu Ihrer Sicherheit



Sicherheitshinweise



Bei Arbeiten an elektrischen Anlagen besteht Lebensgefahr durch Stromschlag.

Der elektrische Anschluß des Rollotron darf nur von einer zugelassenen Elektrofachkraft ausgeführt werden.

Beachten Sie dazu die Vorschriften des VDE und des örtlichen Netzbetreibers.

WICHTIG

Führen Sie alle Arbeiten, besonders Einbau- und Reparaturarbeiten, immer im spannungslosen Zustand aus.

HINWEIS

Prüfen Sie vor dem Einbau den Rollotron auf Unversehrtheit.



Der Einsatz defekter Geräte kann zur Gefährdung von Personen und zu Sachschäden führen (Stromschlag, Kurzschluß). Verwenden sie daher niemals defekte oder beschädigte Geräte.

Wenden Sie sich in diesem Fall bitte an unseren Kundendienst.

Nur Originalteile des Herstellers verwenden



Alle Reparaturen am Rollotron dürfen nur vom autorisierten Kundendienst durchgeführt werden.

WICHTIG

Verwenden Sie nur Original-Ersatzteile von Rademacher, Sie vermeiden so Fehlfunktionen bzw. Schäden am Rollotron.

Der Hersteller übernimmt keine Garantie bei der Verwendung nicht freigegebener Bauteile und daraus entstehender Folgeschäden.

HINWEIS

Lassen Sie eventuelle Einstellungen/ Reparaturen an der Rolladenmechanik von einem Fachmann ausführen.



Vor dem Einbau



▼ Sie benötigen folgende Werkzeuge

- ◆ Schraubendreher
- ◆ Kreuzschlitz-Schraubendreher
- ◆ Schere
- ◆ Zollstock
- ◆ Stift

▼ Den alten Gurtwickler ausbauen und das Gurtband vollständig abwickeln.



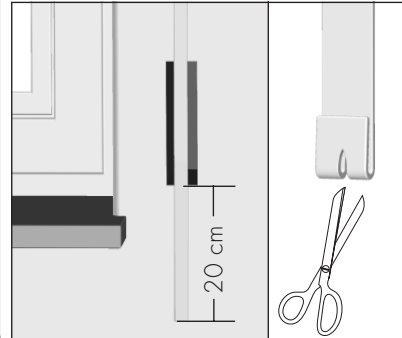
▼ Maß nehmen (Maße s. Seite 28)

Prüfen Sie, ob der Gurtkasten ausreichend Platz für den Rollotron bietet.

HINWEIS

Achten Sie darauf, daß der Rollotron frei im Gurtkasten sitzt, sonst kann es zur Geräuschbildung kommen, wenn der Rollotron am Mauerwerk anliegt.

▼ Das Gurtband vorbereiten

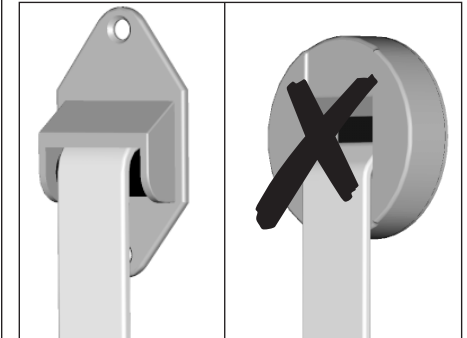


Empfehlung

Montieren Sie bei schwergängigen Rollläden eine Umlenkrolle (Art.-Nr. 3590) an den Rolladenkasten.

HINWEIS

Das Gurtband muß möglichst gerade laufen, Sie vermeiden dadurch unnötige Reibung und Verschleiß.





Elektrischer Anschluß



Sicherheitshinweise



Es besteht Lebensgefahr durch Stromschlag. Der elektrische Anschluß des Rollotron darf nur von einer zugelassenen Elektrofachkraft ausgeführt werden.

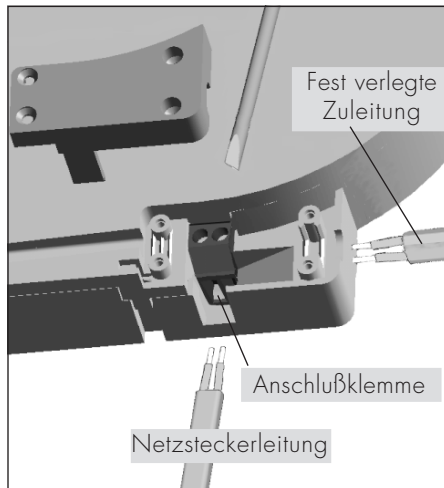
Beachten Sie dazu die Vorschriften des VDE und des örtlichen Netzbetreibers.

- ◆ Schalten Sie die Zuleitung/Anschlußstelle vor Beginn des elektrischen Anschlusses spannungslos und sichern Sie sie gegen Wiedereinschalten.
- ◆ Prüfen Sie, ob die Zuleitung/Anschlußstelle wirklich spannungsfrei ist.

▼ Elektrischer Anschluß

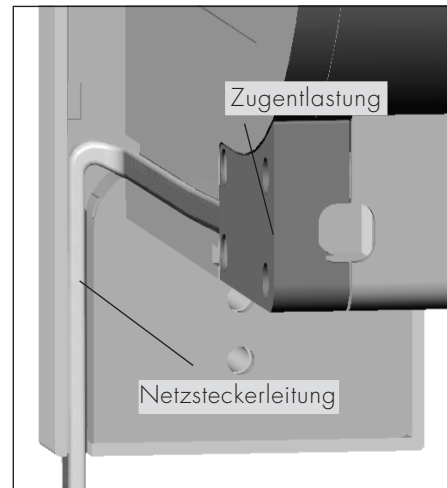
Der elektrische Anschluß des Rollotron kann sowohl über ein Netzsteckerkabel als auch über eine festverlegte Zuleitung erfolgen.

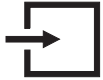
- ▼ Schließen Sie die gewünschte Zuleitung wie gezeigt an.



- ▼ Wenn Sie eine Netzsteckerleitung verwenden, so verlegen Sie diese anschließend im seitlichen Kabelkanal.

- ▼ Schrauben Sie nach dem elektrischen Anschluß die Zugentlastung mit den beiliegenden Schrauben an.





Den Rollotron einbauen



- ▼ Schalten Sie die Netzversorgung ein.
- ▼ Drücken Sie die AUF-Taste solange, bis der Befestigungshaken in der Montageöffnung gut erreichbar ist.



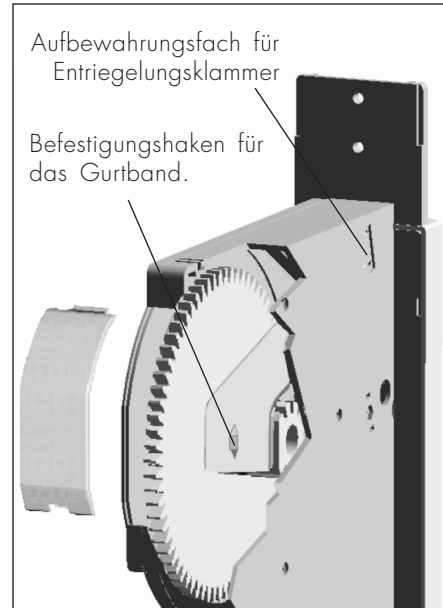
Es besteht Verletzungsgefahr durch das Wickelrad.

Fassen Sie nicht bei laufendem Motor in die Montageöffnung.

- ▼ Schalten Sie die Netzversorgung aus.
- ▼ Stecken Sie das Gurtband von vorne in den Rollotron und befestigen Sie es auf dem Haken.
- ▼ Netzversorgung wieder einschalten.
- ▼ Drücken Sie die AUF-Taste solange, bis sich das Gurtband einmal ganz um das Wickelrad gewickelt hat.
- ▼ Setzen Sie die Gurtbandabdeckung auf die Montageöffnung.

WICHTIG

Legen Sie das Gurtband immer von oben über das Wickelrad.



WICHTIG

Ziehen Sie das Gurtband beim Aufwickeln stramm, so daß sich die Umlenkrolle mitdreht.





Den Rollotron einbauen

▼ HINWEIS

Bauen Sie den Rollotron gerade ein, damit sich das Gurtband korrekt aufwickeln kann. Achten Sie darauf, daß der Rollotron frei im Gurtkasten sitzt, es kann sonst zur Geräuschbildung kommen, wenn der Rollotron am Mauerwerk anliegt.

▼ Schieben Sie den Rollotron in den Gurtkasten und schrauben Sie ihn mit den beiliegenden Schrauben fest.

▼ Bei Verwendung einer Zuleitung mit Netzstecker:



Achten Sie darauf, daß das Netzanschlußkabel korrekt im Kabelkanal liegt. Es kann sonst beim Anschrauben beschädigt werden.

▼ Drücken Sie den beiliegenden Blendenstopfen in die untere Schraubenöffnung.





Kurzbeschreibung der einzelnen Funktionen/Betriebsarten



Manueller Betrieb



Mit Hilfe der Betriebsarten-Wahltaste können Sie die gewünschte Betriebsart Manuell/Automatik oder Zufallsbetrieb einstellen.

Im manuellen Betrieb können Sie mit der (▲) AUF- und (▼) AB-Taste den Rolladen öffnen/schließen und auch wieder anhalten.

WICHTIG

Die Bedienung von Hand ist in jeder Betriebsart möglich und hat Vorrang vor den Automatikfunktionen.

Automatik-Betrieb Standardprogramm



Einstellung einer Öffnungs- und Schließzeit für Ihren Rolladen. Die eingestellten Schaltzeiten gelten für alle Wochentage.

Automatik-Betrieb Wochenprogramm



Individuelle Einstellung der Öffnungs- und Schließzeit Ihres Rolladens für jeden Tag. Zusätzlich können Sie je eine Öffnungs- und Schließzeit einstellen, die an allen Wochentagen gelten.

Zufallsbetrieb



Über die Betriebsarten-Wahltaste können Sie die Zeitsteuerung auf Zufallsbetrieb einstellen. Damit Ihr Haus bei Abwesenheit auch bewohnt wirkt, öffnen und schließen Ihre Rolläden automatisch nach einem Zufallsprinzip. Die Zufallszeiten weichen von den eingestellten Schaltzeiten um (+) 0 - 30 min. ab.

Beispiel:

Sie haben die Öffnungszeit auf 8:00 Uhr gestellt und den Zufallsbetrieb eingeschaltet. Ihre Rolläden öffnen sich jetzt automatisch zwischen 8:00 Uhr und 8:30 Uhr nach dem Zufallsprinzip.



Rollotron in Betrieb nehmen / Wichtige Hinweise



Im Folgenden beschreiben wir Ihnen die notwendigen Einstellungen für den Betrieb Ihres Rollotron plus.



Wenn Sie eine entsprechende Taste drücken oder tippen sollen, verwenden wir dieses Symbol.



Das bedeutet: Taste loslassen.

Zeitüberschreitung beachten

Erfolgt bei den Einstellungen längere Zeit keine Eingabe, wechselt das Gerät von dem entsprechenden Eingabemodus zur Standard-Anzeige mit der aktuellen Uhrzeit zurück.

Deaktivieren von Zeiten

Stellen Sie die entsprechende Zeit auf den Wert 0:00, damit wird der zugehörige Steuerbefehl nicht ausgeführt.

HINWEIS

Die Setztaste liegt etwas vertieft in der Blende. Verwenden Sie bitte zum Drücken der Setztaste einen dünnen Stift oder etwas ähnliches.



▼ Strom einschalten bzw. Netzstecker in die Steckdose stecken

Erscheint die untenstehende Anzeige, muß die UHR-Taste gedrückt werden, erscheint eine beliebige Zeit, können Sie mit den Einstellungen ab Seite 13 beginnen.



▼ 1x UHR-Taste drücken



▼ Endanschläge einstellen



Endanschläge einstellen



Damit Ihr Rolladen an der richtigen Stelle anhält, müssen Sie zuerst den oberen und unteren Endanschlag einstellen.

WICHTIG

Sie müssen unbedingt beide Endanschläge einstellen, sonst kann es zu Funktionsstörungen kommen.

Endanschläge verändern

Fahren Sie den Rolladen in die Mittelstellung und stellen Sie den jeweiligen Endanschlag neu ein.

Den oberen und unteren Endanschlag einstellen



drücken und halten



1 x

Der Rolladen fährt hoch bzw. runter.



Setztaste sofort loslassen, ...

... wenn der Rolladen die gewünschte Position des jeweiligen Endanschlages erreicht hat. Der Rolladen stoppt, der obere bzw. untere Endanschlag ist nun gespeichert.

Anzeige:



In der Anzeige erscheint das Symbol der aktuellen Fahrtrichtung.





Handbetrieb



Nach dem Einstellen der Endanschläge können Sie Ihren Rollotron jederzeit mit der (▲) AUF- bzw. (▼) AB -Taste bedienen.

Bei Betätigung einer der beiden Bedientasten fährt der Rolladen bis zum oberen oder unteren Endanschlag.

▼ Rolladen heben



1x

Der Rolladen fährt bis zum oberen Endanschlag.

▼ Rolladen senken



1x

Der Rolladen fährt bis zum unteren Endanschlag.

▼ Rolladen anhalten



od.



kurz drücken.

Anzeige:





Aktuelle Uhrzeit einstellen



Damit Ihr Rollotron den Betrieb aufnehmen kann, müssen Sie einige Grundeinstellungen vornehmen. Stellen Sie zuerst die aktuelle Uhrzeit ein.

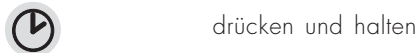
So verstellen Sie die Ziffern:



Schneller Ziffernlauf (z. B. Zeitvorlauf)

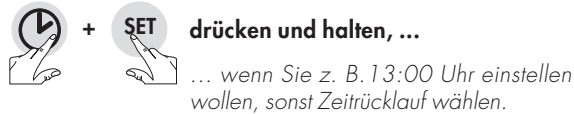


Langsamer Ziffernlauf (z. B. Zeitvorlauf)



und Taste tippen

▼ Aktuelle Uhrzeit einstellen



... wenn Sie z. B. 13:00 Uhr einstellen wollen, sonst Zeitrücklauf wählen.



...sobald die Ziffern die aktuelle Tageszeit anzeigen, ggf. mit langsamem Ziffernlauf korrigieren.

Anzeige:





Standardprogramm/Allgemeine Öffnungs-/Schließzeit einstellen



Möchten Sie Ihren Rolllotron im Standardprogramm betreiben, können Sie je eine Öffnungs- und Schließzeit einstellen, die an allen Wochentagen gilt. Beim Erreichen dieser Zeiten öffnet oder schließt sich Ihr Rolladen und fährt bis zum jeweiligen Endanschlag.

So verstellen Sie die Ziffern:

od. + = Zeitvorlauf

+ od. = Zeitrücklauf

Schneller Ziffernlauf (z. B. Zeitvorlauf)

+ drücken und halten

Langsamer Ziffernlauf (z. B. Zeitvorlauf)

drücken und halten

und tippen

▼ Allgemeine Öffnungszeit einstellen, (z. B. 7:15 Uhr)

+ drücken und halten (Zeitvorlauf)

▼ + Tasten loslassen,...

... sobald die gewünschte Öffnungszeit erreicht ist, ggf. mit langsamem Ziffernlauf korrigieren.

▼ Allgemeine Schließzeit einstellen, (z. B. 19:30 Uhr)

+ drücken und halten (Zeitrücklauf)

▼ + Tasten loslassen,...

... sobald die gewünschte Öffnungszeit erreicht ist, ggf. mit langsamem Ziffernlauf korrigieren.

Anzeige:



Anzeige:





Wochenprogramm/Aktuellen Tag einstellen



Eingabemodus des Wochenprogramms aktivieren

Möchten Sie für jeden Tag der Woche separate Öffnungs- und Schließzeiten einstellen, müssen Sie den Eingabemodus des Wochenprogramms aktivieren.

Darüber hinaus können Sie zwei Schaltzeiten einstellen, die zusätzlich zu den Tageseinstellungen an allen Wochentagen gelten.

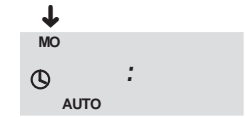
▼ Eingabemodus des Wochenprogramms aktivieren



In der Anzeige erscheinen der eingestellte Wochentag und das Uhrensymbol.



Anzeige:



Zusätzlich wird die eingestellte Betriebsart angezeigt.

▼ Aktuellen Tag einstellen



Taste solange tippen,...

... bis in der Anzeige der aktuelle Wochentag (z. B. Mittwoch) erscheint, dieser ist damit gespeichert.



▼ Tagesschaltzeiten einstellen



Wochenprogramm/Einstellen der Tages-Schaltzeiten



Damit Sie für jeden Wochentag die gewünschten Schaltzeiten einstellen können, beginnt das Programm nach erneutem Drücken der Wochentaste wieder bei Montag.

HINWEIS

Bei Aktivierung des Wochenprogramms werden die Öffnungs- und Schließzeit des Standardprogramms übernommen.

Die Einstellung oder Korrektur der Öffnungs- und Schließzeit für jeden einzelnen Wochentag erfolgt analog den Einstellungen der Standardzeiten.

▼ Öffnungszeit für Montag einstellen



1x Die für Montag voreingestellte Öffnungs- und Schließzeit wird wechselnd angezeigt.



Anzeige:



1x Die Werkseinstellung aufrufen



drücken und halten (Zeitvorlauf)



Tasten loslassen, wenn ...

... die gewünschte Öffnungszeit, angezeigt wird (z. B. 7:30 Uhr).

▼ Schließzeit für Montag einstellen



Wochenprogramm/Einstellen der Tages-Schaltzeiten



Schließzeit für Montag einstellen



1x Die Werkseinstellung aufrufen



+



drücken und halten (Zeitvorlauf)



+



Tasten loslassen, wenn ...



1x Den nächsten Tag (Dienstag) aufrufen

Die für Dienstag voreingestellte Öffnungs- und Schließzeit wird wechselnd angezeigt.

Öffnungs- und Schließzeit für Dienstag einstellen

Anzeige:



...die gewünschte Schließzeit, angezeigt wird (z. B. 20:30 Uhr).



Einstellungen ab Seite 18 wiederholen.

Den nächsten Tag (Mittwoch) aufrufen

Arbeitsschritte ab Seite 18 für alle Tage wiederholen.

Einstellungen beenden

Wollen Sie keine weiteren Einstellungen vornehmen, drücken Sie mehrfach die Wochentaste bis Sie alle Eingabepunkte des Wochenprogramms durchschritten haben (siehe Seite 20).

Zusätzliche, gemeinsame Wochenschaltzeiten einstellen



Wochenprogramm/Zusätzliche Wochenschaltzeiten



Zusätzliche, gemeinsame Wochenschaltzeiten einstellen

Im Wochenprogramm können Sie, wenn gewünscht, zwei Schaltzeiten einstellen, die an allen Tagen zusätzlich zu den individuellen Tages-Schaltzeiten gelten.

Zum Beispiel: Abschattung zur Mittagszeit oder ein zusätzlicher Befehl zum Schließen des Rolladens in den Abendstunden.

▼ Zwei zusätzliche Wochenschaltzeiten einstellen



1x Eingabemodus aktivieren

Haben Sie die Einstellungen für den letzten Wochentag vorgenommen, erscheint nach erneutem Drücken der Wochentaste folgende Anzeige.



Anzeige:

siehe Seite 18/19

HINWEIS

Erfolgt keine Eingabe, bleiben die beiden zusätzlichen Wochenschaltzeiten inaktiv (s. Seite 12).



1x Eingabemodus des Wochenprogramms verlassen

Das Wochenprogramm ist jetzt aktiv.



Der aktuelle Wochentag und die aktuelle Uhrzeit werden jetzt angezeigt.



Wochenprogramm/Wechsel zum Standardprogramm



Kontrolle bzw. verändern der Tagesschaltzeiten

Ist das Wochenprogramm aktiv, können Sie durch Tippen der (▲) **AUF**- oder der (▼) **AB**-Taste die Schaltzeiten des aktuellen Wochentages kontrollieren und gegebenenfalls ändern.

Wechsel zwischen Wochen- und Standardprogramm

Nach Verlassen des Eingabemodus ist das Wochenprogramm aktiv. Danach können Sie beliebig zwischen Wochenprogramm und Standardprogramm wechseln.

HINWEIS

Beachten Sie die Anzeige. Das Wochenprogramm ist aktiv, wenn der eingestellte Wochentag in der Anzeige erscheint.

▼ Kontrolle der Tagesschaltzeiten (z. B. Öffnungszeit)



1 x Aktuelle Öffnungszeit aufrufen

(z. B. für Montag)

Aktuelle Tagesschaltzeit verändern

Beachten Sie dazu die Angaben auf der Seite 16 zum Zeitvor-/rücklauf.



2 s Wechsel ins Standardprogramm und umgekehrt

Nach jedem Drücken der Wochentaste wechselt die Betriebsart.

Anzeige:



Ohne Eingabe erscheint nach kurzer Zeit wieder die aktuelle Uhrzeit.



Das Standardprogramm ist aktiv.



Alle Einstellungen löschen (Software-Reset)



Software-Reset

Möchten Sie Ihre Einstellungen löschen, müssen Sie einen Software-Reset durchführen.

Danach sind alle Einstellungen gelöscht:

- ◆ Endanschläge
- ◆ Aktuelle Uhrzeit
- ◆ Aktueller Tag
- ◆ Individuelle Schaltzeiten im:
 - Standardprogramm
 - Wochenprogramm

HINWEIS

Nach einem Software-Reset gelten die ab Werk eingestellten Zeiten.

▼ Alle Einstellungen löschen (Software-Reset)



Tasten drücken und halten

▼ Nach ca. 8 Sekunden ist der Software Reset ausgeführt und die Anzeige erlischt.



Tasten loslassen, wenn...
... die Anzeige erlischt

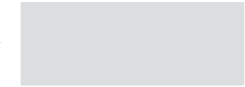
▼ Aktuelle Uhrzeit neu einstellen



1x Die Anzeige startet wieder bei 12:00 Uhr. Erst dann kann die Automatik reagieren.

▼ Alle Einstellungen ab Seite 13 wiederholen

Anzeige:



Anzeige nach einem Software-Reset bzw. nach 8 Std. Stromausfall. Die Zeit muß neu eingestellt werden (s. S. 29, Gangreserve).




Den Rollotron ausbauen

▼ Müssen Sie den Rollotron wegen Umzug oder Renovierung ausbauen, so gehen Sie wie folgt vor:

▼ **Den Rolladen vollständig schließen**

▼ **Endanschläge löschen (ca. 8 s drücken)**



▼  **drücken und halten**

▼ **Das Gurtband mit der Hand über die Umlenkrolle soweit wie möglich vorne aus dem Rollotron ziehen**

▼ **Den Blendenstopfen entfernen**

▼ **Befestigungsschrauben lösen und den Rollotron aus dem Gurtkasten ziehen**

▼ **Die Gurtbandabdeckung entfernen**

▼ **Kontrollieren Sie die Position des Befestigungshakens**

Fahren Sie, wenn nötig, den Haken in die richtige Position um das Gurtband abzunehmen.



Es besteht Verletzungsgefahr durch das Wickelrad.

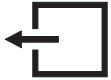
Fassen Sie nicht bei laufendem Motor in die Montageöffnung. Ziehen Sie immer den Netzstecker, bevor Sie in die Montageöffnung fassen.

▼ **Das Gurtband vom Befestigungshaken lösen und vorne aus dem Rollotron vollständig herausziehen**

▼ **Strom abschalten und die Netzverbindung lösen**



Es besteht Lebensgefahr durch Stromschlag. Prüfen Sie, ob die Zuleitung spannungslos ist, bevor Sie den Rollotron abklemmen.



Den Rollotron ausbauen/Gurtband entfernen bei Totalausfall



HINWEIS

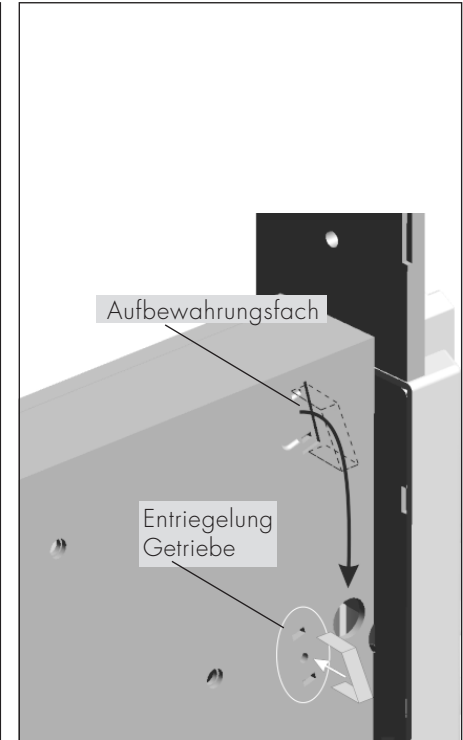
Bei einem Totalausfall des Rollotron, wenn der Motor nicht mehr läuft, können Sie mit Hilfe der beiliegenden Entriegelungsklammer das Gurtband vollständig aus dem Rollotron ziehen, ohne es zerschneiden zu müssen.

- ▼ Ziehen Sie den Netzstecker oder schalten Sie die Stromzufuhr ab und sichern Sie diese gegen Wiedereinschalten.
- ▼ Entfernen Sie den Blendenstופן und die obere Abdeckung.
- ▼ Lösen Sie die Befestigungsschrauben und ziehen Sie den Rollotron aus dem Gurtkasten heraus.
- ▼ Ziehen Sie die Entriegelungsklammer aus der Halterung (s. Abbildung).

- ▼ Stecken Sie die Entriegelungsklammer mit leichtem Druck in das Getriebe (s. Abbildung) und halten Sie die Klammer gedrückt.
- ▼ Ziehen Sie anschließend, bei gedrückter Klammer, das Gurtband mit der Hand vorne aus dem Gerät heraus und lösen Sie es, wenn nötig vom Befestigungshaken (s. Seite 9).
- ▼ Stecken Sie anschließend die Klammer wieder in das Aufbewahrungsfach.
- ▼ Lösen Sie die Netzverbindung an der Klemmleiste und ziehen Sie den Rollotron vollständig aus dem Gurtkasten.

HINWEIS

Lassen Sie das Gerät nach einem Totalausfall von einem Fachhändler überprüfen.





Nützliche Hinweise/Was tun, wenn... ?



Pflege

Sie können den Rollotron mit einem angefeuchteten Tuch reinigen.

WICHTIG

Verwenden Sie bitte keine aggressiven oder scheuernden Spülmittel.

Kontrollieren Sie bitte regelmäßig Ihren Rollotron und alle Komponenten auf Beschädigung:

- ◆ Die Umlenkrolle am Rolladenkasten muß leichtgängig sein.
- ◆ Das Gurtband darf nicht ausfransen.

Tauschen Sie beschädigte Teile aus.

...die Anzeige blinkt?

Mögliche Ursache: Netzausfall

Lösung: Beheben Sie die Ursache für den Netzausfall und Überprüfen Sie dann die Anzeige.

- a) Erscheint dann die aktuelle Uhrzeit, ist Ihr Rollotron weiterhin aktiv.
- b) Erscheint die Resetanzeige (s. Seite 22), war der Netzausfall länger als 8 Stunden. Alle Daten, inkl. der Endanschläge, sind gelöscht. Wiederholen Sie alle Einstellungen ab Seite 12.

...der Rolladen an den eingestellten Endanschlägen nicht stehenbleibt?

Mögliche Ursache: Das Gurtband hat sich gedehnt und die Endanschläge haben sich dadurch verändert.

Lösung: Sie müssen die Endanschläge neu einstellen (s. Seite 13).

...der Rolladen nach der Montage nicht ganz hochläuft.

Mögliche Ursache: Die Einstellung des oberen Endanschlages stimmt nicht.

Lösung: Wiederholen Sie die Einstellung des oberen Endanschlages (s. Seite 13).



Was tun, wenn... ?



...trotz eingestellter Schaltzeiten keine automatischen Befehle ausgeführt werden?

Mögliche Ursache: Ihr Rolllotron befindet sich eventuell im manuellen Betrieb (**MANU**).

Lösung: Schalten Sie den Rolllotron in den Automatikbetrieb (**AUTO**).

...die eingestellten Schaltzeiten nicht genau eingehalten werden?

Mögliche Ursache: Ihr Rolllotron befindet sich eventuell im Zufallsbetrieb (**ZUFALL**).

Lösung: Schalten Sie den Rolllotron in den Automatikbetrieb (**AUTO**).

...beim Herabfahren der Rolladen hängenbleibt?

Mögliche Ursachen: Es liegt eine Störung im Rolladenkasten vor:

- ◆ Lamellen haben sich verschoben.
- ◆ Der Rolladen schleift im Rolladenkasten am Fensterrahmen, durch fehlende Andruckrollen.
- ◆ Dämmmaterial hat sich gelöst und verkeilt den Rolladen.
- ◆ Der Rolladen ist zu leicht.

Lösung: Öffnen Sie den Rolladenkasten und beseitigen Sie den Fehler.

- ◆ Schmieren Sie schwergängige Stellen, wenn nötig, mit Gleitwachs ein.
- ◆ Ist der Rolladen zu leicht, so beschweren Sie ihn. Schieben Sie dazu z.B. ein passendes Flacheisen in die unterste Lammelle.



Machen Sie die Zuleitung spannungslos, bevor Sie Reparaturarbeiten durchführen.

...der Rolllotron manuell oder automatisch nicht mehr ordnungsgemäß reagiert?

Lösung: Führen Sie einen Software-Reset gemäß Seite 22 durch. Wiederholen Sie anschließend Ihre Einstellungen (s. Seite 12). Testen Sie ggf. den Rolllotron mit den Werkseinstellungen.



Was tun, wenn... ?



...der Rolladen morgens zur eingestellten Zeit nicht hochfährt?

Mögliche Ursachen: Die Elektronik hat den Antrieb während des Setzvorgangs für den unteren Endanschlag nach kurzer Zeit abgeschaltet, da sich die Umlenkrolle nicht mehr bewegt hat. Dies ist dann der Fall, wenn:

- ◆ beim Einstellen des unteren Endanschlags die Setztaste zu lange gedrückt wird. Die Lamellen des Rolladens sind geschlossen, aber das Gurtband wickelt sich weiter ab und liegt nicht mehr straff auf der Umlenkrolle.
- ◆ das Gurtband sich gedehnt hat und der untere Endanschlag dadurch verändert wurde. Auch in diesem Fall liegt das Gurtband nicht mehr straff auf der Umlenkrolle.

Lösung: Das Gurtband darf zu keinem Zeitpunkt schlaff werden.

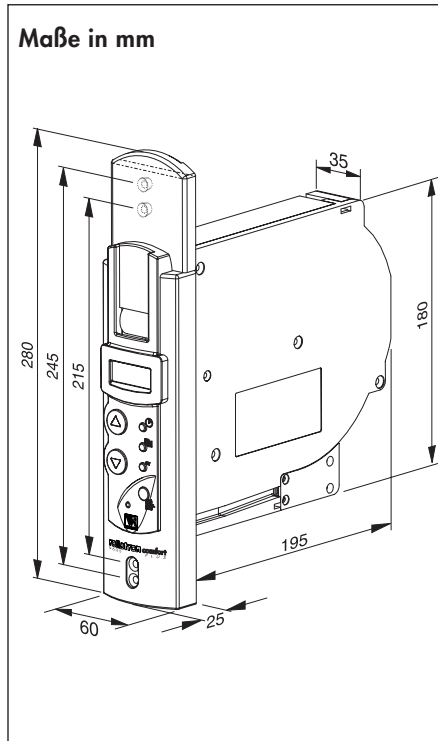
- ◆ Stellen Sie den unteren Endanschlag neu ein.
Achten Sie darauf, daß das Gurtband straff über die Umlenkrolle läuft und diese sich beim Tieflauf gleichmäßig mit dreht, solange Sie die Setztaste gedrückt halten.



Technische Daten



Art.-Nr.:	9605/9645
Versorgungsspannung:	230 V/50 Hz
Nennleistung:	ca. 100 W
Normalleistung:	ca. 2 W (Standby)
Nenn Drehmoment:	ca. 14 Nm
Nenn Drehzahl:	ca. 24 U/min.
Kurzzeitbetrieb:	10 Minuten (*)
Nachlaufweg:	< 0,4 U
Schutzklasse:	II
<i>(Nur für trockene Räume)</i>	
Anzahl der Schaltzeiten:	max. 16
Gangreserve:	8 Stunden
Zufallsgenerator:	(+) 0 - 30 Min.
Gehäusematerial:	Recyclingfähiger Kunststoff



HINWEIS

(*) Der Rolotron verfügt über eine Thermoabschaltung, die bei normaler Last nach 10 Min. Dauerbetrieb anspricht. Circa 20 Min. nach Thermoabschaltung ist der Rolotron wieder betriebsbereit.

HINWEIS

Je nach Ausstattung des Behangsystems liegt der Anwendungsbereich für ein Rolladengewicht von:

- 4,5 kg/m² (Kunststoffrolläden), bei max. 10 m² Rolladenfläche.
- 10 kg/m² (Alu-/Holzrolläden), bei max. 6 m² Rolladenfläche.

Alle Werte beziehen sich auf einen leichtgängigen Rolladen.



Technische Daten



Datenerhalt

Bei kurzzeitigem Netzausfall bleiben die vom Benutzer programmierten Zeiten und die aktuellen Daten (Uhrzeit/Wochentag) erhalten.

Die Anzeige blinkt in diesem Fall und wird nach einiger Zeit langsam dunkler.

Gangreserve

Der Rollotron Comfort hat eine Gangreserve von mindestens 8 Stunden.

Bei Netzausfall länger als 8 Stunden gehen alle Daten, auch die eingestellten Endanschlüge, verloren und müssen neu eingegeben werden. In diesem Fall erscheint die gleiche Anzeige wie nach einem Software-Reset.

Alle Einstellungen müssen wiederholt werden (s. Seite 12).

Werkseinstellungen

Uhrzeit 12:00 Uhr

Schaltzeiten Standardprogramm

AUF 07:00 Uhr
AB 20:00 Uhr

Tagesschaltzeiten Wochenprogramm

AUF 07:00 Uhr
AB 20:00 Uhr

Gemeinsame Wochenschaltzeit

AUF 0:00 (deaktiviert)
AB 0:00 (deaktiviert)

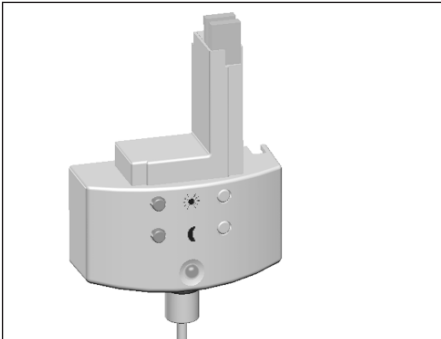


Sonnen-/Dämmerungsmodul

Sie können den Rolllotron zusätzlich mit einem Sonnen-Dämmerungsmodul ausrüsten. Dieses Modul enthält einen Lichtsensor, zur Helligkeits-abhängigen Steuerung Ihres Rolllotrons.

Ein SD-Modul mit Infrarot-Empfänger kann zusätzlich über eine Fernsteuerung betrieben werden.

Art.-Nr. 9450/9460 (mit IR-Empfänger)



Infrarot-Fernsteuerung

Mit diesem IR-Handsender können Sie Ihren Rolllotron fernsteuern.

Voraussetzung:

SD-Modul Art.-Nr. 9460 ist vorhanden.

Art.-Nr. 9490



line Sonnenmodul

Mit Hilfe des line Sonnenmoduls wird Ihr Rolllotron netzwerkfähig. Er kann damit über das Stromnetz Steuerbefehle von anderen line Komponenten (z. B. line Zentralsteuerung) empfangen.

Die Sonnenautomatik ermöglicht die Helligkeitsabhängige Steuerung Ihres Rolllotrons.

Art.-Nr. 2960





Hier können Sie Ihre Einstellungen notieren



Standardprogramm

Allgemeine Öffnungszeit (AUF): Uhr

Allgemeine Schließzeit (AB): Uhr

Wochenprogramm

	Öffnungszeit (▲)	Schließzeit (▼)
Montag:	Uhr	Uhr
Dienstag:	Uhr	Uhr
Mittwoch:	Uhr	Uhr
Donnerstag:	Uhr	Uhr
Freitag:	Uhr	Uhr
Samstag:	Uhr	Uhr
Sonntag:	Uhr	Uhr

Zusätzlich:

Gemeinsame Öffnungszeitzeit (AUF): Uhr

Gemeinsame Schließzeit (AB): Uhr



Garantiebedingungen



Rademacher Geräte-Elektronik GmbH & Co. KG gewährt unter folgenden Bedingungen die Garantieverpflichtung für Geräte, die im Fachhandel bezogen wurden und der Einbauanleitung entsprechend montiert wurden.

Die Garantiezeit beträgt 1 Jahr, beginnend mit der Auslieferung an den Erstabnehmer. Von der Garantie abgedeckt sind alle Konstruktionsfehler, Materialfehler und Fabrikationsfehler.

Außer Garantie stehen Fehler und Mängel die zurückzuführen sind auf:

1. Fehlerhaften Einbau oder Installation.
2. Nichtbeachtung der Einbau- und Bedienungsanleitung.
3. Unsachgemäße Bedienung oder Beanspruchung.
4. Äußere Einwirkungen, z.B. Transportschäden, Beschädigungen durch Stoß oder Schlag, Schäden durch Witterungseinflüsse.
5. Reparaturen und Abänderungen, die von dritter, nicht autorisierter Seite vorgenommen wurden.
6. Verwendung ungeeigneter Zubehörteile.

Gewährleistungsansprüche können nur geltend gemacht werden, wenn die Mängelrüge innerhalb von 14 Tagen nach Auslieferung des Gerätes, bei versteckten Mängeln innerhalb von 14 Tagen nach Entdeckung des Mangels, schriftlich bei uns eingeht. Innerhalb der Garantiezeit auftretende Mängel beseitigt Rademacher Geräte-Elektronik GmbH & Co. KG kostenlos, entweder durch Instandsetzung oder Ersatz der betreffenden Teile. Ausgewechselte Teile werden Eigentum der Fa. Rademacher Geräte-Elektronik GmbH & Co. KG. Durch Ersatzlieferung aus Garantiegründen tritt keine Verlängerung der ursprünglichen Garantiezeit ein.

Überreicht durch Ihren Rollotron-Partner: Komfortabel und Sicher Betting und Buss GbR

Krommerter Weg 50 46414 Rhede

Tel.: 02872 7604 Fax.: 02872 / 1291

Internet:

Für Dienstleistungen

www.betting-und-buss.de

Für Vertriebsprodukte

www.komfortabel-und-sicher.de

www.rollotron-ratgeber.de

